

Инструкция

по эксплуатации резака гильотинного типа

BOWAY –4606, 4608, 4908



ВНИМАНИЕ

Перед использованием резака внимательно прочитайте данную инструкцию. В ней представлена полная информация по управлению резаком и техническому обслуживанию.

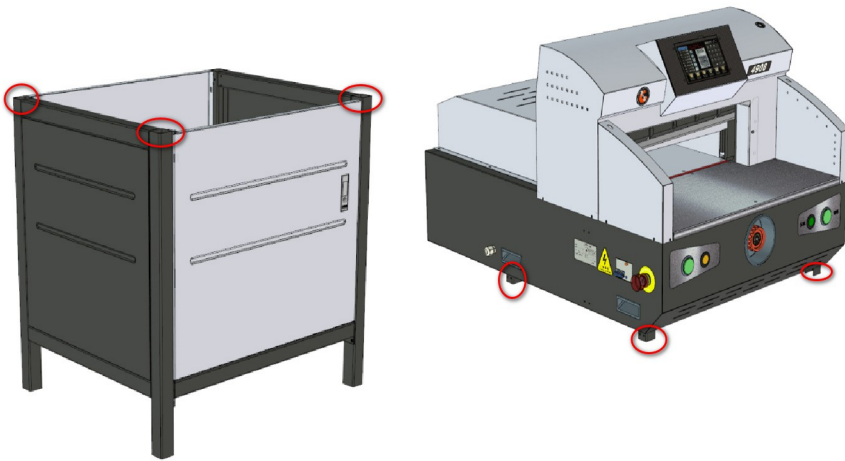
Меры предосторожности.

1. Резак должен находиться в устойчивом положении, т. к. его вес составляет приблизительно 150 кг.
2. Все части резака должны быть на своем месте и в рабочем состоянии.
3. Резак должен быть установлен в сухом, хорошо освещенном и вентилируемом помещении.
4. При работе оператор должен стоять непосредственно перед резаком.
5. Оператор должен учитывать параметры резака и не пытаться делать то, на что резак не рассчитан. Это увеличит срок службы резака и поможет достичь лучших результатов работы.
6. Оператор не должен работать с резаком в случае болезни или усталости.
7. Резак может управляться только одним оператором.
8. Оператор не должен прикасаться к лезвию ножа. В случае замены ножа оператор должен одеть защитные перчатки и использовать защитный кожух для ножа.
9. Не пытайтесь самостоятельно отремонтировать резак в случае поломки, вы должны обратиться в сервисную службу.
10. Данный резак может использоваться только для резки бумаги. Количество листов не должно превышать максимально допустимого значения, указанного в технических характеристиках резака.
11. В случае неисправности каких-либо элементов резака, они должны быть заменены.
12. Перед началом работы, все защитные приспособления должны быть проверены тщательным образом.
13. Подключайте резак только к сети 220 вольт 50 Гц.
14. Розетка для подключения резака должна иметь заземляющий контакт.
15. Не подключайте резак через удлинитель, а только штатным проводом.
16. Перед включением резака всегда проверяйте сетевой кабель, он не должен быть поврежденным.
17. Резак не должен использоваться случайными лицами, особенно детьми, а только обученным персоналом.

Технические характеристики

Параметры	4606	4608	4908
Максимальный формат (мм)	460 x 460	460 x 490	490 x 490
Минимальный размер реза (мм)	30	30	30
Максимальная толщина стопы (мм)	55	70	75
Шариковый стол	нет	нет	да
Привод ножа	электрический		
Привод затла	электрический		
Прижим бумаги	Электрический отдельный		
Дисплей	7 дюймов тачскрин		
Программирование	да		
Калькулятор	да		
Напряжение питания	220 В, 50Гц		
Потребляемая мощность (Ватт)	900	900	900
Размер резака (мм)	960 x 705 x 1270	1025 x 765 x 1285	1020 x 765 x 1265
Вес (кг)	157	168	178

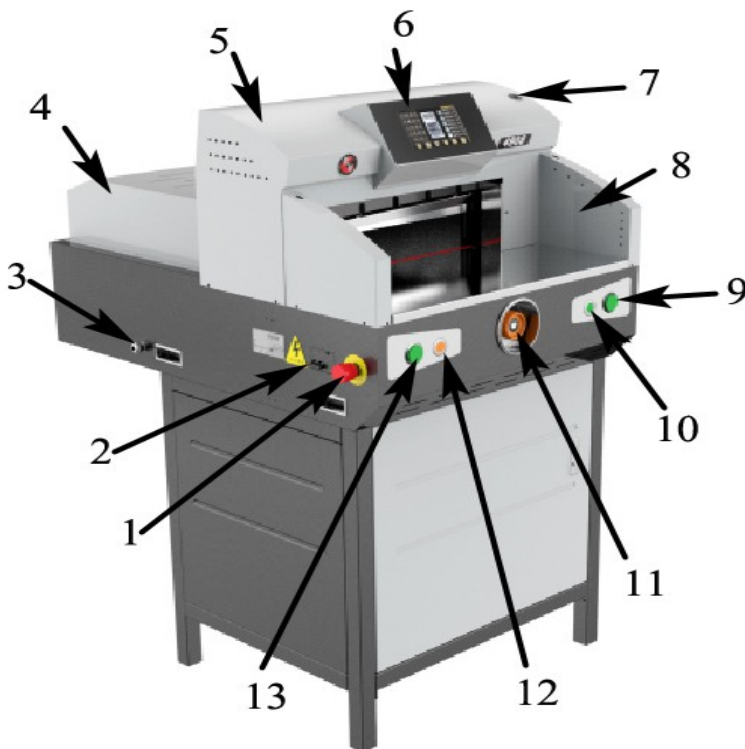
Установка резака



1. Соберите тумбу.

2. Открутите винты, крепящие резак к поддону. С помощью ручек (находятся по бокам резака) установите резак на тумбу. Панель управления должна находиться над дверью тумбы.

Описание резака.



1. Кнопка аварийного отключения – нажать в случае аварийной ситуации. Чтобы вернуть кнопку в исходное состояние – поверните по часовой стрелке.

2. Сетевой выключатель – включение резака
3. Сетевой шнур, подключите шнур к сети 220 В

4. Крышка затла

5. Крышка ножа

6. Дисплей – управление резаком

7. Регулятор ножа – корректировка положения ножа.

8. ИК панель защиты останавливает резак, если что то находится в рабочей зоне

9. Кнопка «Рез» при нажатии совместно с кнопкой 13 производится рез.

10. Кнопка «Прижим» при нажатии совместно с кнопкой 13 производится прижим.

11. Ручной регулятор затла – с его помощью можно подвинуть затл вперед/назад, контролируя размер на дисплее.

12. Кнопка «Reset» (Сброс) нажать при включении резака для тестирования, а также служит сбросом ошибок.

13. Кнопка «Рез/Прижим» при нажатии совместно с кнопками 9 или 10 производится рез или прижим бумаги соответственно. Причем при резе сначала опускается прижим бумаги, а затем производится рез.

Дисплей.

1, 2. Кнопка автоматического реза.

3. Сдвиг затла вперед автоматический/ручной

4. Кнопка вниз

5. Кнопка вверх

6. Указывает, что данный размер в программе – рез перед ножом

7. Включение/выключение автоматического сдвига затла вперед

8. Размер реза

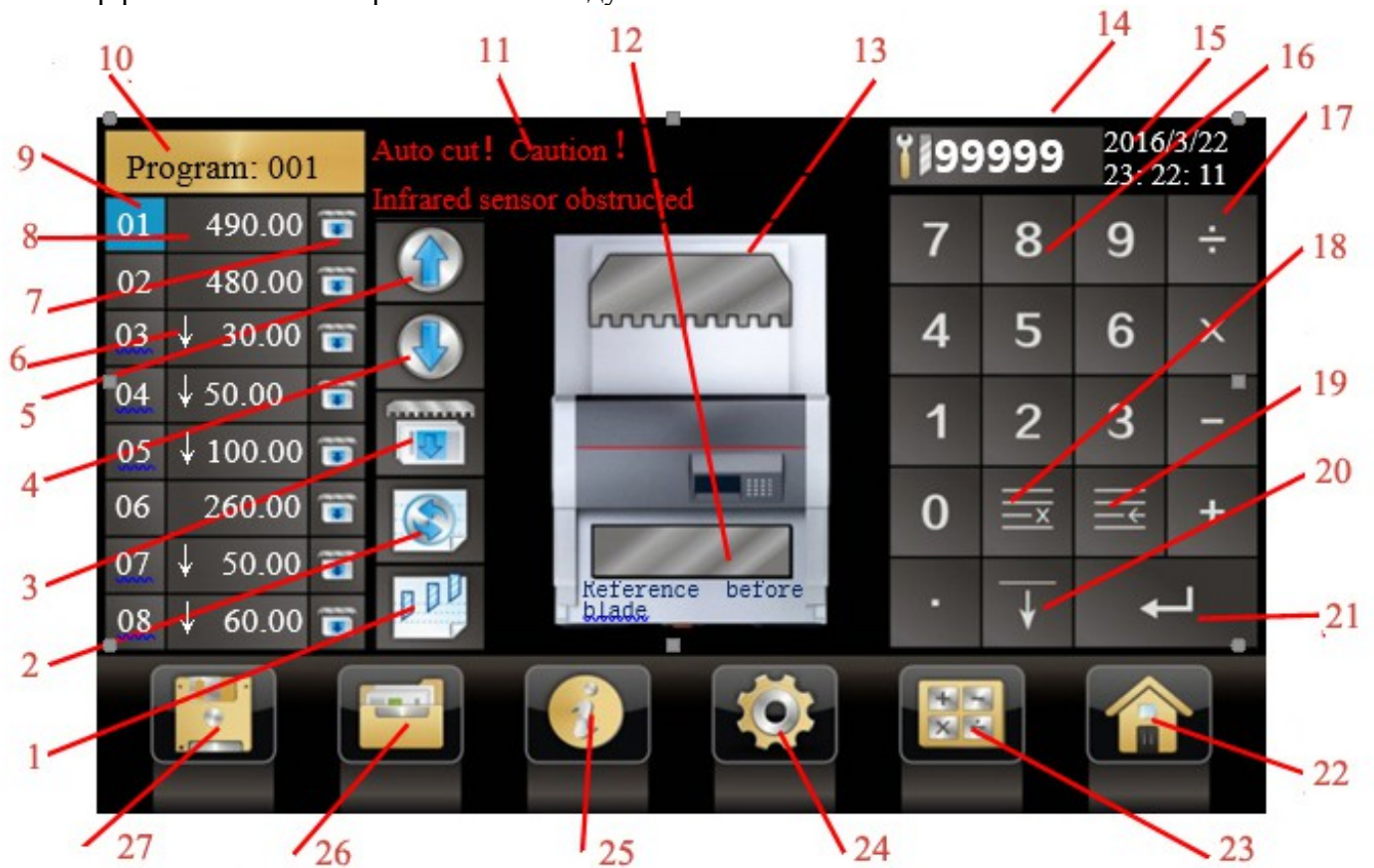
9. Номер реза

10. Режим и номер программ

11. Сообщения об ошибках, напоминания

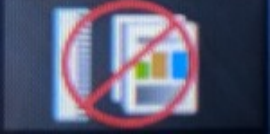
12. Размер реза перед ножом, т.е это размер насколько выдвинется бумага перед ножом и будет произведен рез






13. Размер реза после ножа – расстояние между ножом и затлом



- 14. Счетчик количества резов
- 15. Дата и время
- 16. Цифровые клавиши
- 17. Действия
- 18. Удаление реза из программы
- 19. Вставка реза в программу
- 20. Включение отключение реза перед ножом при программировании
- 21. Enter ввод
- 22. Домашний экран – экран по умолчанию
- 23. Калькулятор
- 24. Настройки
- 25. Помощь
- 26. Выбор программ из памяти
- 27. Сохранение программ в памяти

Функциональные клавиши.

<p>(10) Режим</p>	<p>Выберите режим работы резака: Manual – ручной режим. Program *** - режим работы по выбранной программе, записанной в память *** - номер программы, а также записи программ в память Содержит 80 программ по 80 значений резов в каждой программе. Divide*** - режим программы повторяющихся (одинаковой величины) резов. Содержит 80 программ по 8 значений резов в каждой программе. Memory *** - режим при котором можно запомнить последовательность резов производимых в ручном режиме и записать это в память для последующей работы по запомненным значениям. Содержит 80 программ по 80 значений резов в каждой программе.</p>
	<p>Режим замера размера листа. Кнопка находится между резом после ножа и резом перед ножом. Чтобы выполнить данное действие – закройте датчик замера листом бумаги длину которого надо измерить. Отверстие датчика находится возле марза-на со стороны затла в левой части рабочего стола. Закрыв отверстие датчика, нажимаем кнопку замера – затл при этом сдвинется на максимальное расстояние</p>

	(например для резака 4908 на 490 мм). Далее сдвигаем лист в сторону затла, чтобы освободить датчик, через несколько секунд как датчик открылся – затл придет в движение и сдвинет лист к линии реза, при этом на дисплее (13) отобразится размер данного листа.
Автоматический рез 	Выберите программу Memory, Equal divide или Program из ранее запомненных в памяти. Нажимайте кнопки (1) и (2) по 2 секунды каждую, чтобы они перестали быть перечеркнутыми, затем после появления надписи Risk increased during Auto Cut, if agree click ENTER to continue! подтвердите Enter (21). На дисплее (11) высветится предупреждение – включен режим автоматического реза. Произведите первый рез нажав кнопки реза, далее резак будет резать сам, пока не закончится действие выбранной программы. Если во время работы перекрыть датчики ИК защиты, то автоматический рез будет прекращен.
	Помощь (25) содержит инструкцию по эксплуатации резака на английском языке – кнопка Instruction, кнопка Total Counter – показания счетчика резов: total counter – общее количество резов, lot counter – количество резов от замены до замены ножа
	Настройки (24) содержит: Language – выбор языка китайский/английский, Date – установка даты и времени, Check – тест резака, Backlit – установка яркости дисплея, mm/inch – изменение размерности мм/дюйм, Change Blade – режим опускания ножа вниз без прижима при замене ножа, включается режим – войти и нажав кнопку change blade, удерживать ее 2 сек, кнопка подсветится синим – режим включен. Нажать кнопки реза – нож опустится в нижнее положение, вернуть нож в исходное положение – нажать и удерживать кнопку Reset на резаке 12. Затем отключить режим нажав на кнопку change blade, показания счетчика при этом обнулятся. Parameter – установка параметров, для входа в данное меню требуется набрать пароль 123456 Enter. Менять только параметр Clamp Pressure – сила прижима от 1 до 8, <i>все остальные параметры не менять – это может привести к неправильной работе резака и его поломке.</i>
	Сохранение программ в памяти под заданным номером от 1 до 80 (27)
	Выбор программ из памяти ранее сохраненных по номерам от 1 до 80, также доступен выбор готовых значений под стандартные форматы А3, А4 и т.д. (26)

Порядок работы.

Вставьте сетевую вилку 3 в розетку.

Включите сетевой выключатель 2 в верхнее положение, если резак не включился, то поверните кнопку аварийного отключения 1 по часовой стрелке.

Нажмите кнопку Reset на дисплее для тестирования резака - затл начнет движение и установится на максимальном расстоянии, нож немного опустится и возвратится в исходное положение.

Manual – ручной режим.

1. Задаете размер реза перед ножом (12) или после ножа (13), для этого нажать на размер (станет зеленым) цифровыми клавишами (16) набрать нужный размер и нажать ввод (21) например 450 мм набираем 4-5-0 и ввод, затл переместится на заданное расстояние.

2. Произведите рез, для этого нажмите кнопки 13 и 9 двумя руками, затем опустится прижим, а далее нож произведет рез. Во избежание срабатывания механической защиты – кнопки следует удерживать до тех пор пока нож не начнет движение вверх. Чтобы опустить прижим – следует нажать кнопки 13 и 10, далее если надо вернуть прижим в исходное верхнее положение – кнопка Reset 12; произвести рез кнопки 13 и 9.

3. Если надо выдвинуть затл – нажмите клавишу (3) затл сдвинет бумагу вперед и вернется в исходное состояние. Чтобы включить автоматический сдвиг затла нажмите и удерживайте клавишу (3), чтобы она перестала быть перечеркнутой, тогда затл будет производить сдвиг после каждого реза.

4. Также при задаче размера, можно производить вычисления. Например - подсвечиваем рез (12), набираем 420 – 65, ввод (21) – отобразится 355 и затл передвинется в эти точку.

Memory – позволяет запомнить последовательность производимых резов.

1. Выберите данный режим – кнопка (10).

2. Далее работайте как в ручном режиме, но все производимые резы будут отображаться под названием программ – поле (8).

3. Далее можно запомнить данную последовательность резов, для этого нажимаем кнопку сохранить (27), выбираем номер под которым будем сохранять (например 13) и нажимаем кнопку с изображением дискеты, появится зеленая надпись Data Saving – программа запомнена, спустя 5 сек нажимаем кнопку со стрелкой для возврата в меню реза.

4. Если требуется откорректировать последовательность, то: чтобы удалить рез – нажмите на него (подсветится зеленым) и нажмите кнопку (18), данный рез будет удален из последовательности; чтобы вставить рез – нажмите на рез перед которым требуется вставка (подсветится зеленым) и нажмите кнопку (19) появится новая строчка 0.00 – нажмите на нее (подсветится зеленым) и введите цифровыми клавишами (16) требуемую величину. Чтобы запомнить откорректированную программу выполнит действия как указано выше.

5. Запомненную программу всегда можно вызвать из памяти – для этого перейдите в режим Program (10). Далее нажмите кнопку выбор программ из памяти (26) и выберете номер программы (например 13) спустя 5 сек нажимаем кнопку со стрелкой для возврата в меню реза – рядом с режимом Program будет отображен номер 13, а в полях резов (8) запомненные последовательность и размер резов.

Divide – режим повторяющихся резов.

1. Например требуется порезать лист 210 мм на равные части по 70 мм. Выбираем данный режим – кнопка (10).

2. Набираем в поле 01 – 210, если высвечивается – Program data error, то в режиме Program (10) удаляем все значения резов, клавишей (18), предварительно подсветив удаляемый рез зеленым, нажав на него. Затем возвращаемся в режим Divide и набираем в поле 01 размер 210, далее Ввод (21) и в поле 02 вводим значение 70.

3. Нажимаем кнопку сохранения (27), выбираем номер под которым будем сохранять (например 14) и нажимаем кнопку с изображением дискеты, появится зеленая надпись Data Saving – программа запомнена, спустя 5 сек нажимаем кнопку со стрелкой для возврата в меню реза.

4. Чтобы вызвать запомненную программу из памяти – переходим в режим Divide и нажимаем кнопку выбор программ из памяти (26) и выбираем номер программы (например 14) спустя 5 сек нажимаем кнопку со стрелкой для возврата в меню реза – рядом с режимом Divide будет отображен номер 14, а в полях резов (8) запомненные последовательность и размер резов.

5. Имейте в виду, что в режиме повторяющихся резов размер отрезков задается всегда перед ножом – стрелка перед размером, т.е. отрезок который будет выдвинут вперед перед ножом. В данном примере первый рез будет сделан на 210 мм, затем лист будет выдвинут на 70 мм, размер после ножа (от затла до ножа) составит 140 мм, что будет отображено на дисплее. После реза лист опять будет выдвинут на 70 мм и теперь после реза затл вернется в исходное состояние 210 мм.

Program – режим программирования и работы по программе запомненной в память.

1. Выберите данный режим (10).

2. Далее вносим требуемые размеры в поля резов (8). Например требуется выполнить 4 реза 410, 320, 100 перед ножом и 50 мм. Набираем поле 01 – 410 и ввод (21), затл переместится на 410, поле 02 – 320 ввод, поле 03 – 100 и стрелка (20) ввод, поле 04 – 50 ввод.

3. Нажимаем кнопку сохранения (27), выбираем номер под которым будем сохранять (например 15) и нажимаем кнопку с изображением дискеты, появится зеленая надпись Data Saving – программа запомнена, спустя 5 сек нажимаем кнопку со стрелкой для возврата в меню.

4. Для работы по запомненной программе - в режиме Program нажмите кнопку выбор программ из памяти (26) и выберете номер программы (например 15) спустя 5 сек нажимаем кнопку со стрелкой для возврата в меню реза – рядом с режимом Program будет отображен номер 15, а в полях резов (8) запомнен-

ные последовательность и размер резов. Затл переместится на расстояние указанное в поле 01. В данном примере 410мм

5. Производим первый рез, затл перемещается на 320, делаем далее рез затл выдвинет лист на 100 мм перед ножом, т.к. был задан размер перед ножом, а расстояние указанное на дисплее (расстояние между затлом и ножом, т.е. после ножа) составит 220 мм, делаем рез затл переместится на 170 мм, делаем рез – программа закончена и затл возвращается в исходное состояние – 410 мм.

6. Также можно откорректировать запомненную программу, для этого с помощью кнопок (18) и (19) удалить или вставить новые значения. Далее просто сохранить откорректированную программу как описано в пункте 3 данного раздела.

Замена ножа и марзана.



Рис. 1.



Рис. 4



Рис. 3



Рис. 2



Рис. 6

Внимание: данную операцию производить в перчатках, с особой осторожностью, т.к. лезвие ножа очень острое.

1. Установите винт регулировки ножа 7(рис 1)в верхнее положение – выкрутив винт ключом в сторону (-).

2. В верхнем положении ножа выкрутите винт 1 (рис 3), выкрутите винты (находящиеся сверху держателя ножа) но не до конца (рис 6).

3. Включив функцию **Change Blade**, опустите нож вниз

4. Выкрутите винт 5 (рис 3), нажмите Reset для возврата ножа в верхнее положение.

5. В место винтов 2 и 4 вкрутите ручки (входят в комплект поставки) до упора (рис 2).

6. Выкрутите последний винт 3.

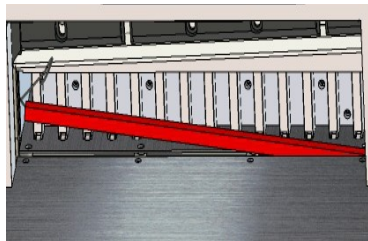
7. Ослабив прижим ручками вынуть нож, движением вниз и влево.

8. Установить новый нож, повторив пункты 1-5 в обратном порядке.

9. Установив нож, не затягивая винты, опускаем нож в крайнее нижнее положение (функция Change Blade включена), подложив бумагу например 80 гр по всей ширине реза. Если в данном случае нож не останавливается в крайнем нижнем положении, то останавливаем нож в этом положении с помощью ИК защиты – т.е. закрыв датчик панели когда нож достигнет крайнего нижнего положения. Далее винтами сверху держателя ножа (Рис. 6) опускаем нож вниз, а именно винт докручиваем до ножа и еще закручиваем его наполоборота.

10. Затягиваем винты, кладем бумагу по всей ширине реза. Отключив функцию Change Blade, делаем пробный рез.

11. Если бумага не прорезана, то винтом регулировки ножа (рис 1) опустите нож на 1-2 мм, выкрутив винт ключом в сторону (+). Если бумага прорезана неравномерно, то винтами (находящимся сверху держателя ножа) затягиваем ту сторону которая не прорезана (рис 6).



Регулировку ножа производить на чистой поверхности марзана, т.е. неиспользованной.

Одну сторону марзана можно использовать 2 раза, развернув марзан на 180 градусов, т.е. один марзан можно использовать 8 раз.

12. Чтобы заменить, развернуть марзан – подцепите его специальным крючком (входит в комплект поставки) и извлеките марзан. Далее перевернув или заменив марзан установите марзан на прежнее место, если марзан не входит до конца то опустите прижим, чтобы опустить марзан до конца.

Механическая защита

Активация механической защиты – нож не движется, на дисплее написано Blade Lock activated, а на правой панели ИК защиты горит зеленая лампочка. Следует нажать кнопку Reset и удерживать ее пока нож не вернется в верхнее положение. Повторите рез, если защита срабатывает опять, обратитесь к сервисному специалисту. Активация защиты может произойти если не удерживать кнопки во время реза до момента поднятия ножа вверх после реза, т.е. рано отпустить кнопки. Либо защита срабатывает в следствии какой-то неисправности.

Смазка и обслуживание.

1. Смазывайте резак один раз в полгода.
2. Отключите резак от сети. Откройте и смажьте след. части: привод прижима, привод затла, держатель ножа. Держатель ножа смазывать с павой стороны – когда нож опущен и с левой – когда нож поднят.
3. Производя смазку, избегайте попадания солидола, литола, масла и т.д. на электрические провода и платы.
4. Механизм привода основного двигателя смазывать один раз в год.
5. Избегайте попадания под нож твердых предметов.
6. Категорически запрещается резать бумагу со скрепками, скобами и т. д.

Гарантийные обязательства

Гарантия на резак – 12 месяцев со дня покупки, при условии отсутствия механических или электрических повреждений, возникших по вине потребителя, а также вследствие неправильной эксплуатации аппарата, его хранения и попытки самостоятельного ремонта.